



**Воздухоотводчик автоматический
поплавковый с отсечным клапаном**

Артикул: 54315

Производитель: ООО «Санлайн»
Адрес: 197375, Россия, Санкт-Петербург, ул. Репищева д.14

Наименование изделия: воздухоотводчик автоматический поплавковый с отсечным клапаном

Обозначение изделия (артикул): 54315

Предприятие изготовитель:

ООО «Санлайн» 197375, Россия, г. Санкт-Петербург, ул. Репищева д. 14

Назначение

Воздухоотводчик предназначен для автоматического удаления воздуха и прочих газов из систем водяного отопления, холодного и горячего водоснабжения. Он предохраняет систему от коррозии, кавитации и препятствует образованию воздушных пробок. Клапан самостоятельно выполняет функцию выпуска воздуха при заполнении, сливе или во время работы системы.

Воздухоотводчик необходимо устанавливать в местах возможного скопления воздуха и газов в строго вертикальном положении.

Наличие отсекающего клапана позволяет демонтировать/монтировать воздухоотводчик без слива системы.

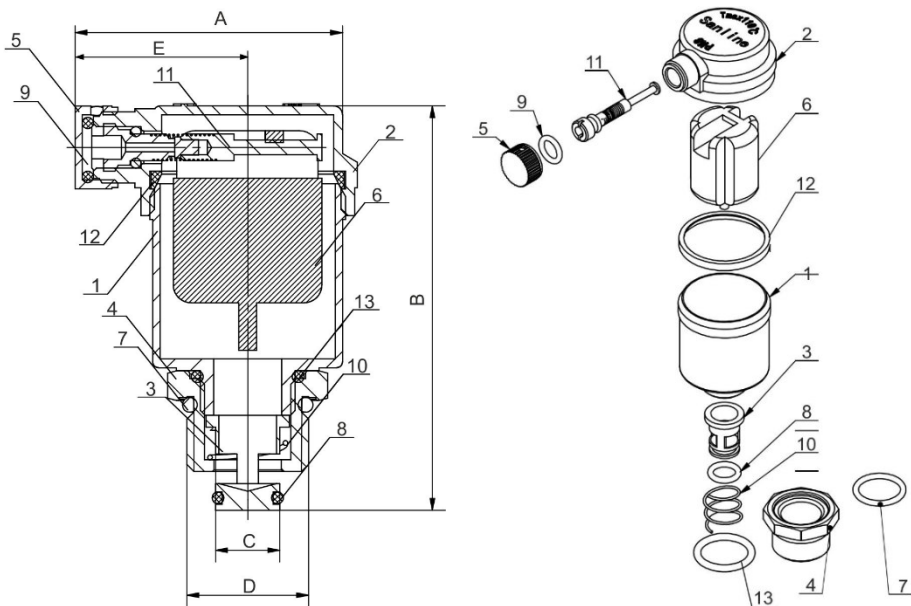
Для удобства и скорости монтажа/демонтажа в конструкции воздухоотводчика и отсекающего клапана применены самоуплотняющиеся кольца из EPDM.

Воздухоотводчик не предназначен для использования в системах с содержанием агрессивных компонентов, пыли и газа в концентрациях, разрушающих конструкцию клапана.

Технические характеристики

№	Наименование	Значение
1	Максимальное рабочее давление, бар	10
2	Минимальное рабочее давление, бар	0,05
3	Максимальная температура транспортируемой среды, °С	110
4	Максимальная рабочая температура окружающей среды, °С	60
5	Производительность по воздуху, л/мин	1÷13
6	Присоединительные размеры, дюймы	G1/2"
7	Срок эксплуатации, лет	30
8	Ремонтопригодность	+

Устройство и материалы



Поз.	Наименование	Материал
1	Корпус	Латунь CW617N
2	Крышка	Латунь CW617N
3	Золотник	Латунь CW617N
4	Отсечной клапан	Латунь CW617N
5	Колпачок	Латунь CW617N
6	Поплавок	ABC-пластик
7	Уплотнительное кольцо воздухоотводчика	NBR
8	Уплотнительное кольцо золотника	NBR
9	Уплотнительное кольцо коромысла	NBR
10	Пружина	Нержавеющая сталь SS304
11	Коромысло	Латунь CW617N
12	Уплотнительное кольцо	NBR
13	Уплотнительное кольцо отсекающего клапана	EPDM

Номенклатура и габаритные размеры

Артикул	А,мм	В,мм	С,мм	Д, дюймы	Е, мм
54315	48	68	10.8	G1/2	29

Указания по эксплуатации и техническому обслуживанию

Клапан должен использоваться строго по назначению в соответствии с указанными рабочими параметрами. При обнаружении повреждений, дефектов, полученных в результате неправильной транспортировки или хранения, ввод изделия в эксплуатацию не допускается.

После запуска системы убедитесь в отсутствии протечек в местах присоединения.

Не рекомендуется использование клапана для работы в средах, содержащих абразивные компоненты. В этом случае срок службы может быть сокращен.

Для своевременного выявления и устранения неисправностей необходимо периодически подвергать клапан осмотру и проверке не реже, чем через каждые 12 месяцев эксплуатации.

Замораживание рабочей среды в воздухоотводчике - не допускается.

При заполнении системы рабочей жидкостью колпачок воздушного штуцера должен быть закрыт.

Упаковка и консервация

Упаковка соответствует требованиям ГОСТ 23170-78

Консервация производится по ГОСТ 9.014-78

Срок действия консервации – 3 года.

Транспортировка, условия и сроки хранения

Условия транспортировки и хранения изделий – 7 (Ж1) по ГОСТ 15150-69.

Условия транспортировки и хранения по группе 5 – (ОЖ4) ГОСТ 15150-69.

Допускается перевозка изделий пакетами.

При хранении, транспортировке и монтаже колпачок воздушного штуцера должен быть закрыт.

Утилизация

Утилизация изделия производится в соответствии с установленным у потребителя порядком (переплавка, захоронение, перепродажа), разработанным в соответствии с Законами РФ № 122-ФЗ от 22 августа 2004 г. «Об охране атмосферного воздуха», №15-ФЗ от 10 января 2003 г. «Об отходах производства и потребления», № 52-ФЗ от 30 марта 1999 г. «О санитарно-эпидемиологическом благополучии населения», а также

другими российскими и региональными нормами, актами, правилами, распоряжениями, принятыми во исполнение указанных законов.

Гарантийные обязательства

Гарантийный срок 1 год со дня отгрузки товара со склада предприятия изготовителя или продавца.

Гарантия распространяется на оборудование, установленное и используемое в соответствии с инструкциями по установке и техническими характеристиками изделия, описанными в данном паспорте.

Изготовитель гарантирует соответствие изделия требованиям безопасности, при условии соблюдения потребителем правил транспортировки, хранения, монтажа и эксплуатации.

Гарантия распространяется на все дефекты, возникшие по вине завода-изготовителя.

Гарантия не распространяется на дефекты, возникшие в случаях:

- нарушения паспортных режимов хранения, монтажа, испытания, эксплуатации и обслуживания изделия;
- ненадлежащей транспортировки и погрузочно-разгрузочных работ;
- наличия следов воздействия веществ, агрессивных к материалам изделия;
- наличия повреждений, вызванных пожаром, стихией, форс-мажорными обстоятельствами;
- повреждений, вызванных неправильными действиями потребителя;
- наличия следов постороннего вмешательства в конструкцию изделия.

Условия гарантийного обслуживания

1. Претензии к качеству товара могут быть предъявлены в течение гарантийного срока.

2. Неисправные изделия в течение гарантийного срока ремонтируются/заменяются на новые. Обоснованное решение о замене или ремонте изделия принимает ООО «Санлайн». Замененное изделие или его части, полученные в результате ремонта, переходят в собственность ООО «Санлайн».

3. Затраты, связанные с демонтажем, монтажом и транспортировкой неисправного изделия в период гарантийного срока Покупателю не возмещаются.

4. В случае необоснованности претензии затраты, на диагностику и экспертизу изделия оплачиваются Покупателем.

5. Гарантийный ремонт изделий, а также возврат, осуществляется при условии полного комплекта.

Гарантийный талон № _____

Наименование товара: воздухоотводчик автоматический поплавковый с отсечным клапаном

№	Марка	Количество
1		
2		

Название и адрес торгующей организации: ООО «Санлайн», 197375 г. Санкт-Петербург, ул. Вербная, д. 27, лит А, офис 208

Дата продажи _____ Подпись продавца _____

М.П.

С условиями гарантии согласен:

Покупатель _____
(подпись)

Гарантийный срок – один год с даты продажи

По вопросам гарантийного ремонта, рекламаций и претензий к качеству изделий обращаться в ООО «Санлайн» по адресу:

Санкт-Петербург, ул. Репищева д. 14, тел. +7 (812) 648-00-99,
e-mail: info@sanline.ru

При предъявлении претензии к качеству товара, покупатель предъявляет следующие документы:

1. Заявление в произвольной форме, в котором указываются:
 - название организации или Ф.И.О. покупателя, фактический адрес, контактные телефоны;
 - название и адрес организации, производившей монтаж;
 - основные параметры системы, в которой использовалось изделие;
 - краткое описание дефекта.
2. Документ, подтверждающий покупку изделия (накладная, квитанция).
3. Акт гидравлического испытания системы, в которой монтировалось изделие.
4. Настоящий заполненный гарантийный талон

Отметка о возврате или обмене товара: _____

Дата: « _____ » _____ 20 _____ г. Подпись _____