

## 6. Условия гарантии

Гарантийный срок эксплуатации составляет 5 лет со дня реализации радиатора при соблюдении требований, предъявляемых к транспортированию, хранению, монтажу, эксплуатации и качеству теплоносителя.

В случае обнаружения дефекта по вине изготовителя в течение гарантийного периода радиатор подлежит замене в организации-продавце прибора.

Для выполнения гарантийных обязательств необходимо наличие паспорта, правильно заполненного гарантийного талона и акта ввода радиатора в эксплуатацию.

Гарантия распространяется только по отношению к дефектам, возникшим по вине завода-изготовителя.

**Гарантия не распространяется** на радиаторы, установленные при нарушении правил транспортировки, монтажа, эксплуатации и качества теплоносителя.

Дата изготовления \_\_\_\_\_ (число, месяц, год)

Штамп ОТК



ОАО «НИТИ «Прогресс»  
426008, Россия, Удмуртская республика, г. Ижевск, ул. Пушкинская, 268  
т. (3412) 42-77-24, факс: 40-14-75  
http://www.radiator-prado.ru, e-mail: sales@radiator-prado.ru

Радиатор стальной панельный водяного отопления «PRADO»  
ТУ 4935-010-17757185-2009

### ПАСПОРТ

1. Назначение радиатора.  
Радиатор предназначен для эксплуатации в однотрубных и двухтрубных системах водяного отопления жилых и общественных зданий, в том числе медицинских и детских учреждений.

2. Основные параметры и размеры радиаторов  
Максимальное рабочее избыточное давление - 0,9 МПа.  
Испытательное давление - 1,35 МПа (100% контроль)  
Максимальная температура теплоносителя - 120°С  
Панели радиатора сварные из двух штампованных листов высококачественной стали. К вершинам водопроводящих каналов приварен конвекционный лист. Радиатор оснащен воздуховыпускной решеткой и боковыми декоративными панелями.  
Для установки радиаторы оснащены кронштейнами, обеспечивающими гарантированный необходимый зазор между стеной помещения и радиатором.

Радиатор оснащен присоединительными патрубками с внутренней резьбой G - В по ГОСТ 6357-81.

3. Комплект поставки:

- радиатор в сборе	- 1 шт.	- пробка глухая	- 1 шт. (2 шт. *)
- кронштейн (узел крепления*)	- 2 шт.	- воздухоотводчик	- 1 шт.
- детали крепления кронштейнов	- 1 компл.	- термостатический клапан	- 1 шт. *
- паспорт	- 1 шт.	- упаковка	- 1 шт.

\* - в радиаторах PRADO Universal

Комплект поставки по согласованию с Заказчиком может быть изменен.

4. Транспортировка, хранение и монтаж

Транспортировка радиаторов допускается любыми видами транспорта с соблюдением мер по предотвращению ударов и других существенных механических воздействий на прибор во время перевозки.

До начала эксплуатации, радиаторы рекомендуется хранить в упаковке производителя.

Монтаж радиаторов должны производить специализированные монтажные организации, имеющие лицензию на проведение строительно-монтажных работ **при наличии разрешения от эксплуатирующей организации.**

При установке радиатора рекомендуется придерживаться следующих параметров:

- Расстояние от пола до низа радиатора - не менее 75% от глубины прибора при установке.  
Высоте прибора 500 мм, 75% при высоте прибора 300 мм.

Воздухоотводный клапан следует устанавливать только на верхнем присоединительном отверстии.

По окончании монтажа должны быть проведены испытания смонтированного радиатора с составлением акта ввода радиатора в эксплуатацию. Не допускается эксплуатация радиатора без проведения испытания.

5. Требования к эксплуатации

Проектирование, монтаж и эксплуатация системы отопления должны осуществляться в соответствии с требованиями СНиП 2.04.05-91 и СНиП 3.05.01-85.

Радиаторы могут устанавливаться как в однотрубных, так и в двухтрубных системах отопления с трубами стальными, медными или металлополимерными.

Радиаторы должны быть заполнены водой как в отопительные, так и в межотопительные периоды. Опорожнение допускается только в аварийных случаях на срок, минимально необходимый для устранения аварии, но не более 15 дней в течение года.

При перекрытии подводов к радиатору, заполненному водой, воздуховыпускной кран должен быть открыт.

При использовании в качестве теплоносителя горячей воды её параметры должны удовлетворять требованиям, приведенным в «Правилах технической эксплуатации электрических станций и сетей Российской Федерации».

Содержание кислорода в воде систем отопления не должно превышать 0,02 мг/кг воды, а значения pH должны быть в пределах 8 ... 9,5 (оптимально в пределах 8,3 ... 9). Содержание в воде железа (до 0,5 мг/л) и других примесей согласно «Правилам технической эксплуатации электрических станций и сетей Российской Федерации», общая жёсткость до 7 мг-экв/л.

Радиаторы упакованы таким образом, что упаковка сохраняется на радиаторе во время монтажа. Для обеспечения защиты радиатора от загрязнения и повреждения во время монтажа, строительных и отделочных работ рекомендуется удалять упаковку с радиатора только после завершения указанных работ.

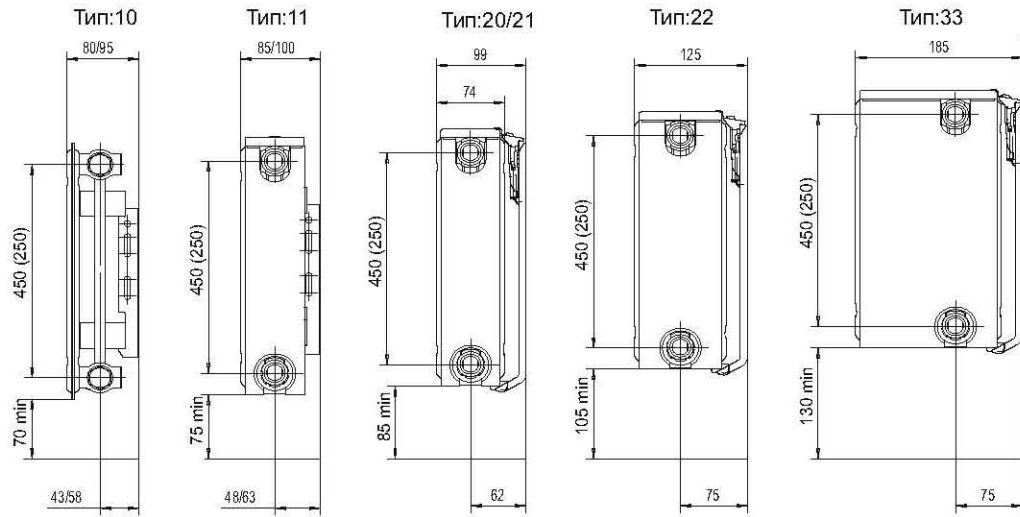
Если упаковка была удалена до монтажа радиатора, его поверхности после окончания отделочных работ должны быть очищены от строительного мусора и прочих загрязнений.

Радиаторы необходимо очищать от пыли перед началом отопительного сезона и через каждые 3-4 месяца эксплуатации.

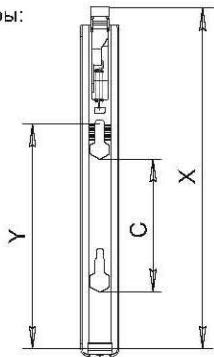
Не допускается применять радиаторы в системах парового отопления, системах, где теплоносителем служит вода, имеющая в своем составе агрессивные компоненты и в помещениях с агрессивной воздушной средой.

Не допускается резкое открывание запорных вентилей на подводках к радиатору во избежание гидравлического удара.

# PRADO Universal

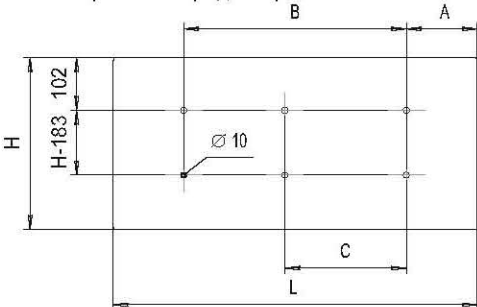


Установочные размеры:



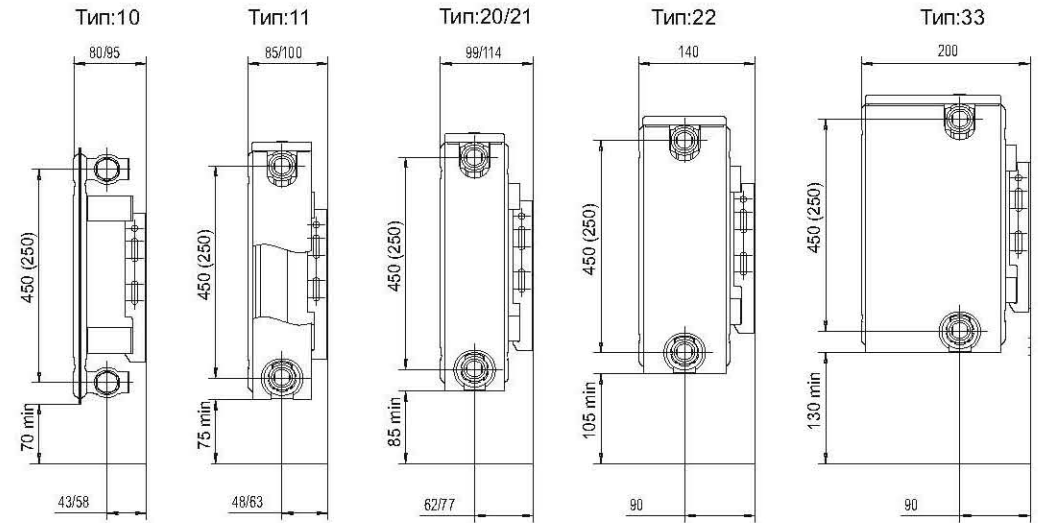
H, мм	X, мм	Y, мм	C, мм
300	300	200	117
500	500	400	137

Схема крепления радиатора на стене

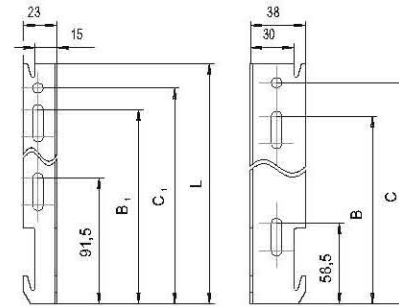


H, мм	L, мм	A, мм	B, мм	C, мм	H, мм	L, мм	A, мм	B, мм	C, мм
300	400	50	300	-	500	400	50	166	-
300	500	150	200	-	500	500	150	200	-
300	600	150	300	-	500	600	150	300	-
300	700	150	400	-	500	700	150	400	-
300	800	150	500	-	500	800	150	500	-
300	900	150	600	-	500	900	150	600	-
300	1000	150	700	-	500	1000	150	700	-
300	1100	150	800	-	500	1100	150	800	-
300	1200	250	700	-	500	1200	250	700	-
300	1300	250	800	-	500	1300	250	800	-
300	1400	250	900	-	500	1400	250	900	-
300	1500	250	1000	-	500	1500	250	1000	-
300	1600	250	1100	-	500	1600	250	1100	-
300	1700	250	1200	-	500	1700	250	1200	-
300	1800	250	1300	650	500	1800	250	1300	650
300	1900	250	1400	700	500	1900	250	1400	700
300	2000	250	1500	750	500	2000	250	1500	750
300	2200	250	1700	850	500	2200	250	1700	850
300	2400	250	1900	950	500	2400	250	1900	950
300	2600	250	2100	1050	500	2600	250	2100	1050
300	2800	250	2300	1150	500	2800	250	2300	1150
300	3000	250	2500	1250	500	3000	250	2500	1250

# PRADO Classic

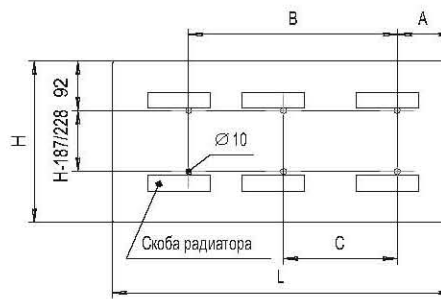


Установочные размеры:



H, мм	L, мм	B <sub>1</sub> , мм	B <sub>2</sub> , мм	C <sub>1</sub> , мм	C <sub>2</sub> , мм
300	175	145	140	157	161
500	375	345	340	357	361

Схема крепления радиатора на стене



H, мм	L, мм	A, мм	B, мм	C, мм	H, мм	L, мм	A, мм	B, мм	C, мм
300	400	99/104	166	-	500	400	99/104	166	-
300	500	132/137	400	-	500	500	132/137	200	-
300	600	132/137	300	-	500	600	132/137	300	-
300	700	132/137	400	-	500	700	132/137	400	-
300	800	132/137	500	-	500	800	132/137	500	-
300	900	132/137	600	-	500	900	132/137	600	-
300	1000	132/137	700	-	500	1000	132/137	700	-
300	1100	132/137	800	-	500	1100	132/137	800	-
300	1200	232/237	700	-	500	1200	232/237	700	-
300	1300	232/237	800	-	500	1300	232/237	800	-
300	1400	232/237	900	-	500	1400	232/237	900	-
300	1500	232/237	1000	-	500	1500	232/237	1000	-
300	1600	232/237	1100	-	500	1600	232/237	1100	-
300	1700	232/237	1200	-	500	1700	232/237	1200	-
300	1800	232/237	1300	667	500	1800	232/237	1300	667
300	1900	232/237	1400	717	500	1900	232/237	1400	717
300	2000	232/237	1500	767	500	2000	232/237	1500	767
300	2200	232/237	1700	867	500	2200	232/237	1700	867
300	2400	232/237	1900	967	500	2400	232/237	1900	967
300	2600	232/237	2100	1067	500	2600	232/237	2100	1067
300	2800	232/237	2300	1167	500	2800	232/237	2300	1167
300	3000	232/237	2500	1267	500	3000	232/237	2500	1267

Под чертой указан вариант установки кронштейна крепления малой полкой к стене