



**Клапан термостатический «Sanline» с предварительной настройкой**

Артикул: RA2-15S  
RA2-15A  
RA2-15X

Производитель: ООО «Санлайн»  
Адрес: 197375, Россия, Санкт-Петербург, ул. Репищева д.14

Наименование изделия: клапан термостатический «Sanline» с предварительной настройкой

Обозначение изделия (артикул): RA2-15S; RA2-15A; RA2-15X

Предприятие изготовитель:

ООО «Санлайн» 197375, Россия, г. Санкт-Петербург, ул. Репищева д. 14

### Назначение

Клапан термостатический «Sanline» с возможностью предварительной настройки пропускной способности, предназначен для автоматического или ручного регулирования расхода теплоносителя через отопительный прибор, а также для гидравлической увязки в двухтрубных системах отопления с рабочей температурой теплоносителя до +110 °С и номинальным давлением до 1,6 МПа включительно.

### Общие технические данные

Наименование параметра	Значение	Примечание
Нормативный срок службы, лет	30	
Рабочее давление, не более, МПа	1,6	
Испытательное давление, МПа	2,4	
Рабочая температура теплоносителя, не более, °С	+110	
Допустимая температура окружающей среды, °С	+5...+55	
Допустимая относительная влажность окружающего воздуха, %	80	
Максимальный перепад давления на клапане, МПа	0,1	Перепад давления, при котором терморегулятор сохраняет регулировочные свойства
Номинальный перепад давления на клапане, МПа	0,01	Перепад давления, при котором производится построения графиков открытия-закрытия
Нормативный перепад давления на клапане, не более, МПа	0,02	Рекомендуемый перепад давления для бесшумной работы клапана
Условный проход, Ду	15	
Присоединительная резьба	G½	Уплотнитель EPDM
Резьба под термостатическую головку	M30x1,5	Рекомендована термоголовка Sanline

### Гидравлические характеристики

Позиция преднастройки	Пропускная способность $k_v$ , (м <sup>3</sup> /ч)/бар <sup>0,5</sup>		
	RA2-15S (прямой)	RA2-15A (угловой)	RA2-15X (аксиальный)
$k_{vs}$	1,25	1,5	1,25
1*	0,03	0,03	0,03
2*	0,07	0,07	0,07
3*	0,12	0,12	0,12
4*	0,18	0,18	0,18
5*	0,25	0,25	0,25
6*	0,33	0,33	0,33
7*	0,42	0,42	0,42
8*	0,52	0,52	0,52
9*	0,56	0,56	0,56
M*	0,6	0,6	0,6

\*значения  $k_v$  указаны при работе клапана с термостатическим элементом (термоголовкой) Sanline в режиме (S-2°C) в соответствии с ГОСТ 30815-2002.

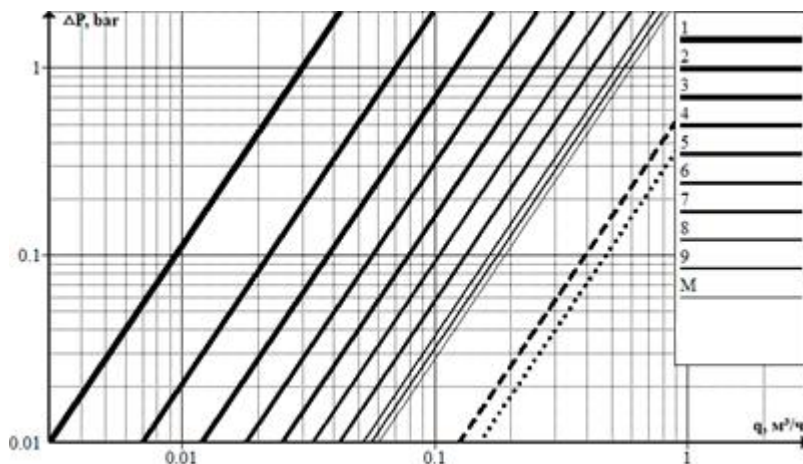


Рисунок 1 – Гидравлические характеристики клапанов

### Габаритные и другие размеры

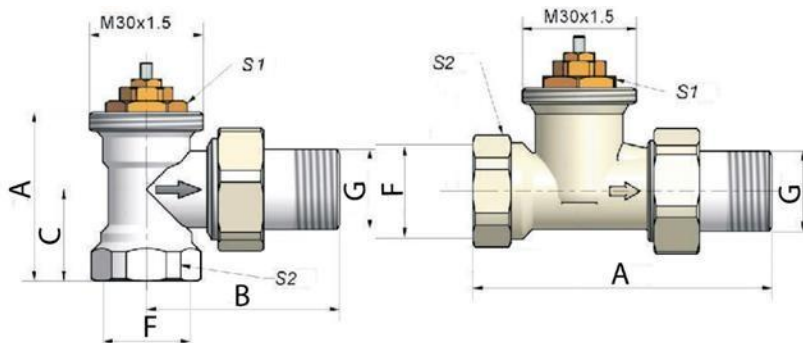


Рисунок 3 – Размеры клапанов

Наименование изделия	A, мм	B, мм	C, мм	F	G	S1, мм	S2, мм
RA2-15S (прямой)	78	61	21	1/2"	1/2"	19	27
RA2-15A (угловой)	67	51	24	1/2"	1/2"	19	27
RA2-15X (аксиальный)	78	61	21	1/2"	1/2"	19	27

### Устройство клапана

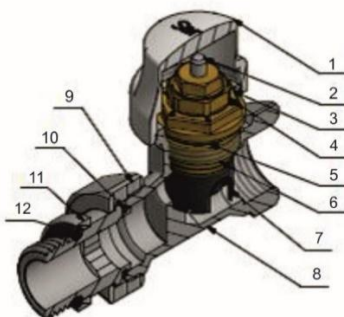


Рисунок 4 – Устройство клапана

Поз.	Наименование	Материал
1	Крышка	Пластик
2	Шток	Нержавеющая сталь
3	Шток-гильза	Латунь
4	Шкала настройки	Латунь
5	Уплотнитель головки	EPDM
6	Резьбовой патрубков	Никелированная латунь
7	Юбка (шторка) предварительной настройки	Полиамид
8	Корпус	Никелированная латунь
9	Накидная гайка	Никелированная латунь
10	Уплотнитель полусгона	EPDM
11	Упорное кольцо	Никелированная латунь
12	Уплотнительное кольцо	EPDM

### Эксплуатационные ограничения

Регулирование потока теплоносителя может осуществляться вручную или автоматически при комплектации термостатическим элементом Sanline в зависимости от температуры воздуха в помещении. Использование термостатических клапанов с термостатическими элементами Sanline TH-PR позволяет автоматически поддерживать температуру воздуха в помещениях на заданном уровне.

Клапаны должны эксплуатироваться в закрытых помещениях с естественной вентиляцией при условиях по ГОСТ 15150-69.

Клапаны не предназначены для использования в системах безопасности АЭС, а также в среде, содержащей агрессивные компоненты, пыль и газы в концентрациях, разрушающих металлы.

### Указания по монтажу

Клапан должен быть установлен на трубопроводе, подводящем теплоноситель к отопительному прибору, таким образом, чтобы на него не передавались продольные и поперечные усилия и моменты от трубопровода. Направление потока теплоносителя должно совпадать с направлением стрелки на корпусе клапана.

На термостатический клапан может быть установлен термостатический элемент Sanline TH-PR. При использовании термостатического элемента колпачок ручной регулировки должен быть снят. При монтаже следует ориентировать клапан таким образом, чтобы термостатический элемент был расположен горизонтально. При эксплуатации необходимо исключить воздействие прямых солнечных лучей на

термостатический элемент. Настройка на требуемую температуру осуществляется поворотом рукоятки термостатического элемента.

Места соединения должны обеспечивать герметичность внутренних полостей относительно внешней среды.

Не рекомендуется окрашивать клапан или покрывать его слоем изоляции.

Использование при монтаже клапана рычажных ключей не допускается.

### **Указания по эксплуатации и техническому обслуживанию**

Клапан должен использоваться строго по назначению в соответствии с указанными рабочими параметрами. При обнаружении повреждений, дефектов, полученных в результате неправильной транспортировки или хранения, ввод изделия в эксплуатацию не допускается.

После запуска системы убедитесь в отсутствии протечек в местах присоединения.

Не рекомендуется использование клапана для работы в средах, содержащих абразивные компоненты. В этом случае срок службы может быть сокращен.

Для своевременного выявления и устранения неисправностей необходимо периодически подвергать клапан осмотру и проверке.

### **Меры по обеспечению безопасности**

Во избежание несчастных случаев необходимо при монтаже и эксплуатации соблюдать общие требования безопасности по ГОСТ Р 53672-2009.

К монтажу, эксплуатации и обслуживанию арматуры допускается персонал, прошедший соответствующее обучение по ГОСТ 12.0.004-90.

Для обеспечения безопасной работы клапана категорически запрещается:

- использовать клапан в системах отопления с рабочими параметрами, превышающими паспортные;
- эксплуатировать клапан при отсутствии эксплуатационной документации;
- разбирать клапан, находящийся под давлением;
- эксплуатировать клапан при обнаружении неисправности.

Не прикасайтесь к работающему изделию в связи с тем, что возможен нагрев поверхностей.

### **Упаковка и консервация**

Упаковка соответствует требованиям ГОСТ 23170-78

Консервация производится по ГОСТ 9.014-78

Срок действия консервации – 3 года.

### **Транспортировка, условия и сроки хранения**

Условия транспортировки и хранения изделий – 7 (Ж1) по ГОСТ 15150-69.

Условия транспортировки и хранения по группе – 5 (ОЖ4) ГОСТ 15150-69.

Допускается перевозка изделий пакетами.

### **Утилизация**

Утилизация изделия производится в соответствии с установленным у потребителя порядком (переплавка, захоронение, перепродажа), разработанным в соответствии с Законами РФ № 122-ФЗ от 22 августа 2004 г. «Об охране атмосферного воздуха»,

№ 15-ФЗ от 10 января 2003 г. «Об отходах производства и потребления», № 52-ФЗ от 30 марта 1999 г. «О санитарно-эпидемиологическом благополучии населения», а также другими российскими и региональными нормами, актами, правилами, распоряжениями, принятыми во исполнение указанных законов.

### **Гарантийные обязательства**

Гарантийный срок 5 лет со дня отгрузки со склада предприятия изготовителя или продавца.

Гарантия распространяется на оборудование, установленное и используемое в соответствии с инструкциями по установке и техническими характеристиками изделия, описанными в данном паспорте.

Изготовитель гарантирует соответствие изделия требованиям безопасности, при условии соблюдения потребителем правил транспортировки, хранения, монтажа и эксплуатации.

Гарантия распространяется на все дефекты, возникшие по вине завода-изготовителя.

Гарантия не распространяется на дефекты, возникшие в случаях:

- нарушения паспортных режимов хранения, монтажа, испытания, эксплуатации и обслуживания изделия;
- ненадлежащей транспортировки и погрузочно-разгрузочных работ;
- наличия следов воздействия веществ, агрессивных к материалам изделия;
- наличия повреждений, вызванных пожаром, стихией, форс-мажорными обстоятельствами;

- повреждений, вызванных неправильными действиями потребителя;
- наличия следов постороннего вмешательства в конструкцию изделия.

### **Условия гарантийного обслуживания**

1. Претензии к качеству товара могут быть предъявлены в течение гарантийного срока.
2. Неисправные изделия в течение гарантийного срока ремонтируются/заменяются на новые. Обоснованное решение о замене или ремонте изделия принимает ООО «Санлайн». Замененное изделие или его части, полученные в результате ремонта, переходят в собственность ООО «Санлайн».
3. Затраты, связанные с демонтажем, монтажом и транспортировкой неисправного изделия в период гарантийного срока Покупателю не возмещаются.
4. В случае необоснованности претензии затраты на диагностику и экспертизу изделия оплачиваются Покупателем.
5. Гарантийный ремонт изделий, а также возврат, осуществляется при условии полного комплекта.



Гарантийный талон № \_\_\_\_\_

Наименование товара: термостатический клапан «Sanline»

№	Марка	Количество
1		
2		

Название и адрес торгующей организации \_\_\_\_\_

Дата продажи \_\_\_\_\_ Подпись продавца \_\_\_\_\_

*М.П.*

С условиями гарантии согласен:

Покупатель \_\_\_\_\_  
(подпись)

Гарантийный срок – пять лет с даты продажи

По вопросам гарантийного ремонта, рекламаций и претензий к качеству изделий обращаться в ООО «Санлайн» по адресу:

Санкт-Петербург, ул. Репищева д. 14, тел. +7 (812) 648-00-99,  
e-mail: info@sanline.ru

При предъявлении претензии к качеству товара, покупатель предъявляет следующие документы:

1. Заявление в произвольной форме, в котором указываются:
  - название организации или Ф.И.О. покупателя, фактический адрес, контактные телефоны;
  - название и адрес организации, производившей монтаж;
  - основные параметры системы, в которой использовалось изделие;
  - краткое описание дефекта.
2. Документ, подтверждающий покупку изделия (накладная, квитанция).
3. Акт гидравлического испытания системы, в которой монтировалось изделие.
4. Настоящий заполненный гарантийный талон

Отметка о возврате или обмене товара: \_\_\_\_\_

Дата: « \_\_\_\_\_ » \_\_\_\_\_ 20 \_\_\_\_\_ г. Подпись \_\_\_\_\_