



Ручной запорно-регулирующий клапан MRV с выходом под термодатчик

Артикул: MRV-15
MRV-20

Производитель: ООО «Санлайн»
Адрес: 197375, Россия, Санкт-Петербург, ул. Репищева д.14

Наименование изделия: ручной запорно-регулируемый клапан MRV «Sanline»

Обозначение изделия (артикул): MRV-15; MRV-20

Предприятие изготовитель:

ООО «Санлайн» 197375, Россия, г. Санкт-Петербург, ул. Репищева д. 14

Назначение

Ручной запорно-регулируемый клапан MRV предназначен для балансировки, регулирования и ограничения расхода теплоносителя в двухтрубных системах отопления с максимальной рабочей температурой теплоносителя до 105 °С и номинальным давлением до 1,6 МПа.

Клапан MRV применяется на квартирных отводах распределительных коллекторных узлах системы отопления.

Клапан оснащен штуцером M10 для подключения датчика температуры теплосчётчика.

Общие технические характеристики

Наименование параметра	Значение	
	MRV-15	MRV-20
Условный проход, Ду	15	20
Нормативный срок службы, лет	30	
Рабочее давление, не более, МПа	1,6	
Испытательное давление, МПа	2,5	
Рабочая температура теплоносителя, не более, °С	+120	
Допустимая температура окружающей среды, °С	+1...+70	
Допустимая относительная влажность среды, окружающей клапан, %	80	
Материал	латунь	
ISO резьба	R3/4"-G1/2"	R3/4"-G3/4"
Количество полных оборотов настроечной буксы	6,5	

Регулируемые характеристики

Ручной запорно-регулируемый клапан MRV позволяет производить плавную настройку расхода теплоносителя. Настройка осуществляется с помощью шестигранного ключа 8 мм после снятия защитного колпачка. Регулирование осуществляется посредством поворачивания буксы на соответствующее количество оборотов из положения полного закрытия клапана.

Настроечная таблица K_v , $m^3/ч$

Кол-во оборотов	MRV -15	MRV -20
0,25	0,29	0,35
0,5	0,35	0,51
1	0,47	0,84
1,5	0,59	1,14
2	0,72	1,44
2,5	0,84	1,69
3	0,96	1,94
3,5	1,09	2,16
4,0	1,2	2,39
4,5	1,33	2,58
5,0	1,46	2,78
5,5	1,57	2,89
6	1,7	3

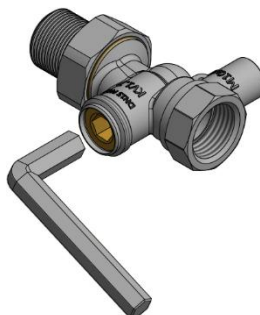


Рисунок 1 – Схема регулирования

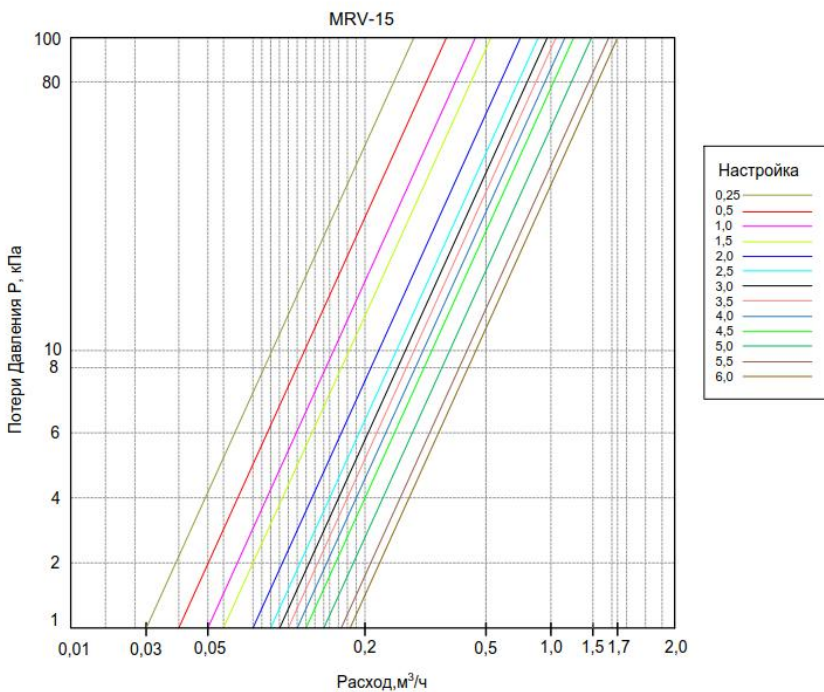


Рисунок 2 – Гидравлические характеристики ручного запорно-регулирующего клапана MRV-15

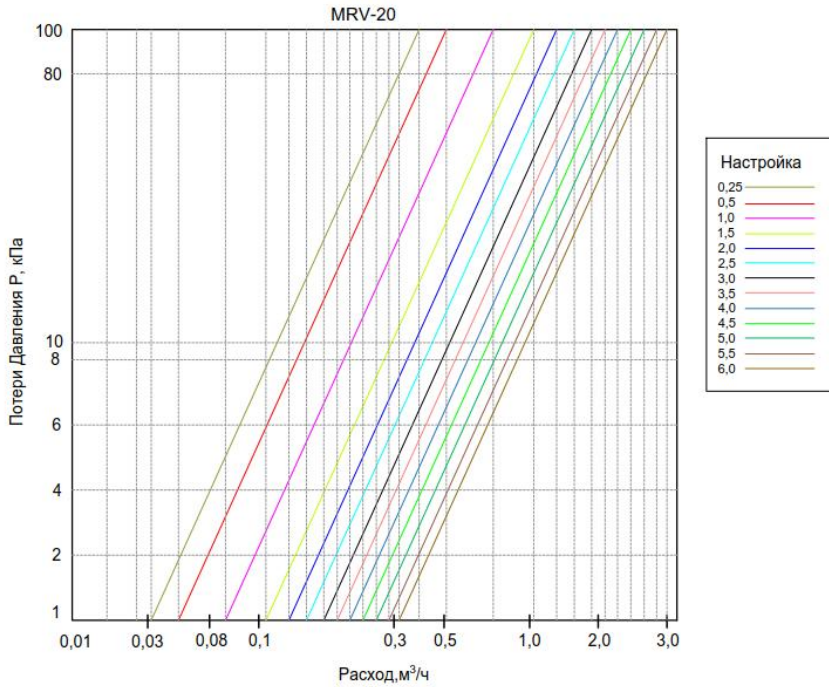


Рисунок 3 – Гидравлические характеристики ручного запорно-регулирующего клапана MRV-20

Габаритные и другие размеры

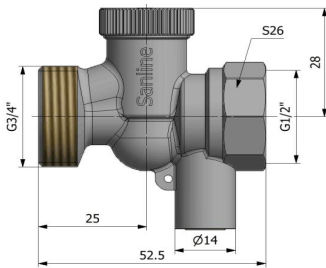


Рисунок 4 – Размеры клапана MRV-15

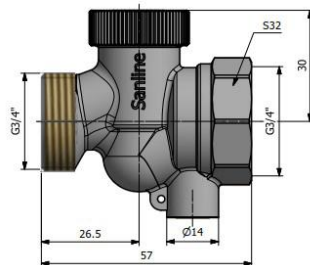


Рисунок 5 – Размеры клапана MRV-20

Устройство клапана

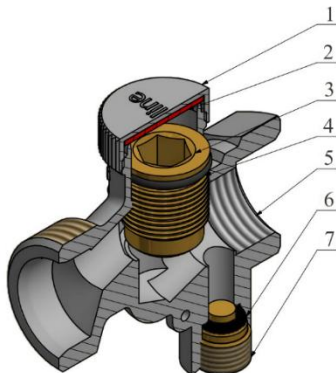


Рисунок 6 – Устройство клапана

Поз.	Наименование деталей	Марка материала
1	Крышка резьбовая	Латунь
2	Прокладка крышки	Фибра
3	Букса	Латунь
4	Уплотнительное кольцо	EPDM
5	Корпус клапана	Никелированная латунь
6	Уплотнительное кольцо	EPDM
7	Заглушка резьбовая	Латунь

Эксплуатационные ограничения

Клапаны должны эксплуатироваться в закрытых помещениях с естественной вентиляцией при условиях согласно ГОСТ 15150-69.

Клапаны не предназначены для использования в системах безопасности АЭС, а также в среде, содержащей агрессивные компоненты, пыль и газы в концентрациях, разрушающих металлы.

Указания по монтажу

Клапан должен быть установлен на каждом квартирном отводе подающего или обратного коллектора (в зависимости от того на каком коллекторе установлен прибор учета тепла, клапан устанавливается на противоположном коллекторе), таким образом, чтобы на него не передавались продольные и поперечные усилия и моменты от трубопроводов.

Места соединения должны обеспечивать герметичность внутренних полостей относительно внешней среды.

Не рекомендуется окрашивать клапан или покрывать его слоем изоляции.

Указания по эксплуатации и техническому обслуживанию

Клапан должен использоваться строго по назначению в соответствии с указанными рабочими параметрами. При обнаружении повреждений, дефектов, полученных в результате неправильной транспортировки или хранения, ввод изделия в эксплуатацию не допускается.

После запуска системы убедитесь в отсутствии протечек в местах присоединения.

Не рекомендуется использование клапана для работы в средах, содержащих абразивные компоненты. В этом случае срок службы может быть сокращен.

Для своевременного выявления и устранения неисправностей необходимо периодически подвергать клапан осмотру и проверке.

Меры по обеспечению безопасности

Во избежание несчастных случаев необходимо при монтаже и эксплуатации соблюдать общие требования безопасности по ГОСТ Р 53672-2009.

К монтажу, эксплуатации и обслуживанию арматуры допускается персонал, прошедший соответствующее обучение по ГОСТ 12.0.004-90.

Для обеспечения безопасной работы клапана категорически запрещается:

- использовать клапан в системах отопления с рабочими параметрами, превышающими паспортные;
- эксплуатировать клапан при отсутствии эксплуатационной документации;
- разбирать клапан, находящийся под давлением;
- эксплуатировать клапан при обнаружении неисправности;

Упаковка и консервация

Упаковка соответствует требованиям ГОСТ 23170-78

Консервация производится по ГОСТ 9.014-78

Срок действия консервации – 3 года.

Транспортировка, условия и сроки хранения

Условия транспортировки и хранения изделий – 7 (Ж1) по ГОСТ 15150-69.

Условия транспортировки и хранения по группе – 5 (ОЖ4) ГОСТ 15150-69.

Допускается перевозка изделий пакетами.

Утилизация

Утилизация изделия производится в соответствии с установленным у потребителя порядком (переплавка, захоронение, перепродажа), разработанным в соответствии с Законами РФ № 122-ФЗ от 22 августа 2004 г. «Об охране атмосферного воздуха», № 15-ФЗ от 10 января 2003 г. «Об отходах производства и потребления», № 52-ФЗ от 30 марта 1999 г. «О санитарно-эпидемиологическом благополучии населения», а также другими российскими и региональными нормами, актами, правилами, распоряжениями, принятыми во исполнение указанных законов.

Гарантийные обязательства

Гарантийный срок 5 лет со дня отгрузки со склада предприятия изготовителя или продавца.

Гарантия распространяется на оборудование, установленное и используемое в соответствии с инструкциями по установке и техническими характеристиками изделия, описанными в данном паспорте.

Изготовитель гарантирует соответствие изделия требованиям безопасности, при условии соблюдения потребителем правил транспортировки, хранения, монтажа и эксплуатации.

Гарантия распространяется на все дефекты, возникшие по вине завода-изготовителя.

Гарантия не распространяется на дефекты, возникшие в случаях:

- нарушения паспортных режимов хранения, монтажа, испытания, эксплуатации и обслуживания изделия;
- ненадлежащей транспортировки и погрузочно-разгрузочных работ;
- наличия следов воздействия веществ, агрессивных к материалам изделия;
- наличия повреждений, вызванных пожаром, стихией, форс-мажорными обстоятельствами;
- повреждений, вызванных неправильными действиями потребителя;
- наличия следов постороннего вмешательства в конструкцию изделия.

Условия гарантийного обслуживания

1. Претензии к качеству товара могут быть предъявлены в течение гарантийного срока.
2. Неисправные изделия в течение гарантийного срока ремонтируются/заменяются на новые. Обоснованное решение о замене или ремонте изделия принимает ООО «Санлайн». Замененное изделие или его части, полученные в результате ремонта, переходят в собственность ООО «Санлайн».
3. Затраты, связанные с демонтажем, монтажом и транспортировкой неисправного изделия в период гарантийного срока Покупателю не возмещаются.
4. В случае необоснованности претензии затраты на диагностику и экспертизу изделия оплачиваются Покупателем.
5. Гарантийный ремонт изделий, а также возврат, осуществляется при условии полного комплекта.

Гарантийный талон № _____

Наименование товара: ручной запорно-регулирующий клапан MRV «Sanline»

№	Марка	Количество
1		
2		

Название и адрес торгующей организации _____

Дата продажи _____ Подпись продавца _____

М.П.

С условиями гарантии согласен:

Покупатель _____
 (подпись)

Гарантийный срок – пять лет с даты продажи

По вопросам гарантийного ремонта, рекламаций и претензий к качеству изделий обращаться в ООО «Санлайн» по адресу:

Санкт-Петербург, ул. Репищева д. 14, тел. +7 (812) 648-00-99,
 e-mail: info@sanline.ru

При предъявлении претензии к качеству товара, покупатель предъявляет следующие документы:

1. Заявление в произвольной форме, в котором указываются:
 - название организации или Ф.И.О. покупателя, фактический адрес, контактные телефоны;
 - название и адрес организации, производившей монтаж;
 - основные параметры системы, в которой использовалось изделие;
 - краткое описание дефекта.
2. Документ, подтверждающий покупку изделия (накладная, квитанция).
3. Акт гидравлического испытания системы, в которой монтировалось изделие.
4. Настоящий заполненный гарантийный талон

Отметка о возврате или обмене товара: _____

Дата: « _____ » _____ 20 _____ г. Подпись _____