



Редуктор давления поршневой Sanline PRV-P

Артикул: PRV-P-15
PRV-P-20
PRV-P-25
PRV-P-32

Производитель: ООО «Санлайн»
Адрес: 197375, Россия, Санкт-Петербург, ул. Репищева д.14

Наименование изделия: редуктор давления поршневой Sanline PRV-P
 Обозначение изделия (артикул): PRV-P-15, PRV-P-20, PRV-P-25, PRV-P-32
 Предприятие изготовитель:
 ООО «Санлайн» 197375, Россия, г. Санкт-Петербург, ул. Репищева д. 14

Назначение

Редуктор давления Sanline PRV-P поршневого типа прямого действия «после себя» предназначен для снижения и поддержания постоянного давления после клапана вне зависимости от изменений давления в системе до него. В статическом режиме системы давление после редуктора так же не будет превышать настроечное.

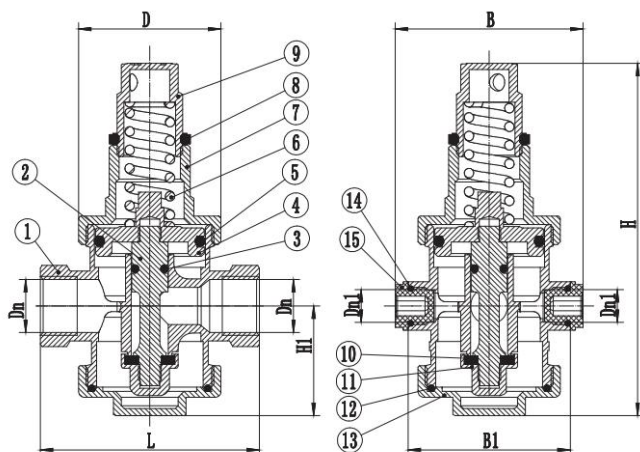
Клапан применяется в системах горячего и холодного водоснабжения, в т.ч. питьевого.

На корпусе клапана имеется два резьбовых отверстия G1/4” для подключения манометра (манометр в комплект не входит).

Технические характеристики рабочего механизма

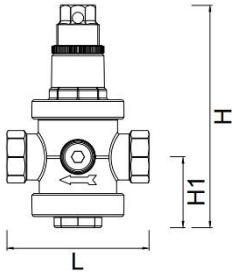
| № | Наименование характеристики | Ед. изм. | Значение |
|---|---|----------|------------------------|
| 1 | Максимальное входное давление | МПа | 2,5 |
| 2 | Номинальное давление | МПа | 1,6 |
| 3 | Диапазон регулирования давления на выходе | бар | от 1 до 6 |
| 4 | Рабочая температура воды | °С | от 0 до +80 |
| 5 | Заводская установка | бар | 3 |
| 6 | Материал корпуса | - | никелированная латунь |
| 7 | Внутренние компоненты | - | Латунь |
| 8 | Присоединительная резьба | дюйм | G1/2, G3/4, G1, G1 1/4 |

Конструкция и материалы



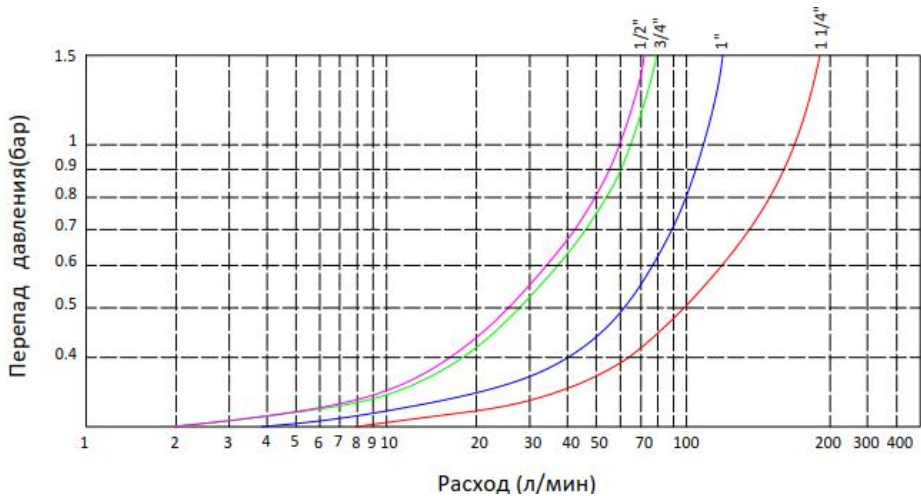
| № | Наименование | Материал |
|----|--------------------------|--------------------|
| 1 | Корпус | Латунь CW617N |
| 2 | Шток | Латунь CW614N |
| 3 | Уплотнительное кольцо | EPDM |
| 4 | Большой поршень | Латунь CW614N |
| 5 | Уплотнительное кольцо | EPDM |
| 6 | Пружина | Оцинкованная сталь |
| 7 | Корпус пружинного отсека | Латунь CW617N |
| 8 | Стопорное кольцо | Нейлон |
| 9 | Настроечный винт | Латунь CW614N |
| 10 | Уплотнительная прокладка | EPDM |
| 11 | Малый поршень | Латунь CW614N |
| 12 | Уплотнительное кольцо | EPDM |
| 13 | Пробка | Латунь CW617N |
| 14 | Уплотнительное кольцо | EPDM |
| 15 | Заглушка | Нейлон |

Габаритные размеры



| Артикул | D, мм | ISO резьба | L, мм | H, мм | H1, мм | Kv, м ³ /ч | Вес, гр. |
|----------|-------|------------|-------|-------|--------|-----------------------|----------|
| PRV-P-15 | 15 | G1/2" | 77 | 123,5 | 38,5 | 3,6 | 400 |
| PRV-P-20 | 20 | G3/4" | 84 | 123,5 | 38,5 | 4 | 450 |
| PRV-P-25 | 25 | G1" | 91 | 153 | 53 | 6,6 | 1180 |
| PRV-P-32 | 32 | G1 1/4" | 118 | 218 | 69,5 | 9,6 | 2270 |

График зависимости потерь давления от расхода редуктора давления



Настройка редуктор давления

Редуктор давления имеет заводскую настройку на выходное давление 3 бара. Перед настройкой редуктора, установленного в системе, рекомендуется открыть максимальное количество водоразборной арматуры для удаления воздуха из трубопровода.

Для настройки редуктора необходимо ослабить нейлоновое стопорное кольцо. После чего произвести настройку вращением настроечного винта. Вращение по часовой стрелке увеличивает значение настроечного давления, вращение против часовой стрелки уменьшает.

Настройка редуктора может производиться без его демонтажа. Настройку редуктора необходимо производить при минимальном расходе.

Меры по обеспечению безопасности

В целях предотвращения отложений и коррозии клапаны следует применять в системах, где теплоноситель отвечает требованиям "Правил технической эксплуатации электрических станций и сетей Российской Федерации" РД 34.20.501-95 (Минтопэнерго РФ.М.1996г.). Во избежание несчастных случаев необходимо при монтаже и эксплуатации соблюдать общие требования безопасности по ГОСТ 12.2.063-81.

Упаковка и консервация

Упаковка соответствует требованиям ГОСТ 23170-78

Консервация производится по ГОСТ 9.014-78

Срок действия консервации – 3 года.

Транспортировка, условия и сроки хранения

Условия транспортировки и хранения изделий - 7 (Ж1) по ГОСТ 15150-69.

Условия транспортировки и хранения по группе - 5 (ОЖ4) ГОСТ 15150-69.

Допускается перевозка изделий пакетами.

Утилизация

Утилизация изделия производится в соответствии с установленным у потребителя порядком (переплавка, захоронение, перепродажа), разработанным в соответствии с Законами РФ № 122-ФЗ от 22 августа 2004 г. «Об охране атмосферного воздуха», №15-ФЗ от 10 января 2003 г. «Об отходах производства и потребления», № 52-ФЗ от 30 марта 1999 г. «О санитарно-эпидемиологическом благополучии населения», а также другими российскими и региональными нормами, актами, правилами, распоряжениями, принятыми во исполнение указанных законов.

Гарантийные обязательства

Гарантийный срок 5 лет со дня отгрузки товара со склада предприятия изготовителя или продавца.

Гарантия распространяется на оборудование, установленное и используемое в соответствии с инструкциями по установке и техническими характеристиками изделия, описанными в данном паспорте.

Изготовитель гарантирует соответствие изделия требованиям безопасности, при условии соблюдения потребителем правил транспортировки, хранения, монтажа и эксплуатации.

Гарантия распространяется на все дефекты, возникшие по вине завода-изготовителя.

Гарантия не распространяется на дефекты, возникшие в случаях:

- нарушения паспортных режимов хранения, монтажа, испытания, эксплуатации и обслуживания изделия;
- ненадлежащей транспортировки и погрузочно-разгрузочных работ;
- наличия следов воздействия веществ, агрессивных к материалам изделия;
- наличия повреждений, вызванных пожаром, стихией, форс-мажорными обстоятельствами;
- повреждений, вызванных неправильными действиями потребителя;
- наличия следов постороннего вмешательства в конструкцию изделия.

Условия гарантийного обслуживания

1. Претензии к качеству товара могут быть предъявлены в течение гарантийного срока.

2. Неисправные изделия в течение гарантийного срока ремонтируются/заменяются на новые. Обоснованное решение о замене или ремонте изделия принимает ООО «Санлайн». Замененное изделие или его части, полученные в результате ремонта, переходят в собственность ООО «Санлайн».

3. Затраты, связанные с демонтажем, монтажом и транспортировкой неисправного изделия в период гарантийного срока Покупателю не возмещаются.

4. В случае необоснованности претензии затраты на диагностику и экспертизу изделия оплачиваются Покупателем.

5. Гарантийный ремонт изделий, а также возврат, осуществляется при условии полного комплекта.

Гарантийный талон № _____

Наименование товара: редуктор давления поршневой Sanline PRV-P

| № | Марка | Количество |
|----|-------|------------|
| 1. | | |
| 2. | | |

Название и адрес торгующей организации _____

Дата продажи _____ Подпись продавца _____

М.П.

С условиями гарантии согласен:

Покупатель
(подпись)

Гарантийный срок – 5 лет с даты продажи

По вопросам гарантийного ремонта, рекламаций и претензий к качеству изделий обращаться в ООО «Санлайн» по адресу:

Санкт-Петербург, ул. Репищева д. 14, тел. +7 (812) 648-00-99,
e-mail: info@sanline.ru

При предъявлении претензии к качеству товара, покупатель предъявляет следующие документы:

1. Заявление в произвольной форме:
 - название организации или Ф.И.О. покупателя, фактический адрес, контактные телефоны;
 - название и адрес организации, производившей монтаж;
 - основные параметры системы, в которой использовалось изделие;
 - краткое описание дефекта.
2. Документ, подтверждающий покупку изделия (накладная, квитанция);
3. Акт гидравлического испытания системы, в которой монтировалось изделие;
4. Настоящий заполненный гарантийный талон.

Отметка о возврате или обмене товара: _____

Дата: « _____ » _____ 20 _____ г. Подпись _____