



Краны шаровые полнопроходные

Артикул: 53115, 53120, 53125, 53132, 53140
53215, 53220, 53225, 53232, 53240
53315, 53320, 53325, 53332
51515, 51520
53715, 53720
53815, 53820, 53825, 53832
54310

Производитель: ООО «Санлайн»

Адрес: 197375, Россия, Санкт-Петербург, ул. Репищева д.14

Наименование изделия: краны шаровые полнопроходные

Обозначение изделия (артикул):

- 53115 – кран шаровый ручка-бабочка, Ду15, ВР-ВР;
- 53120 – кран шаровый ручка-бабочка, Ду20, ВР-ВР;
- 53125 – кран шаровый ручка-бабочка, Ду25, ВР-ВР;
- 53132 – кран шаровый ручка-бабочка, Ду32, ВР-ВР;
- 53140 – кран шаровый ручка-рычаг, Ду40, ВР-ВР;
- 53215 – кран шаровый ручка-бабочка, Ду15, НР-ВР;
- 53220 – кран шаровый ручка-бабочка, Ду20, НР-ВР;
- 53225 – кран шаровый ручка-бабочка, Ду25, НР-ВР;
- 53232 – кран шаровый ручка-бабочка, Ду32, НР-ВР;
- 53240 – кран шаровый ручка-рычаг, Ду40, НР-ВР;
- 53315 – кран шаровый с полусгоном ручка-бабочка, Ду15, НР-ВР;
- 53320 – кран шаровый с полусгоном ручка-бабочка, Ду20, НР-ВР;
- 53325 – кран шаровый с полусгоном ручка-бабочка, Ду25, НР-ВР;
- 53332 – кран шаровый с полусгоном ручка-бабочка, Ду32, НР-ВР;
- 51515 – кран шаровый с гнездом под датчик темп-ры ручка-бабочка, Ду15, ВР-ВР;
- 51520 – кран шаровый с гнездом под датчик темп-ры ручка-бабочка, Ду20, ВР-ВР;
- 53715 – кран шаровый для водосчетчика ручка-бабочка, Ду15, ВР-ВР;
- 53720 – кран шаровый для водосчетчика ручка-бабочка, Ду20, ВР-ВР;
- 53815 – кран шаровый с гнездом 1/4” ручка-бабочка, Ду15, ВР-ВР;
- 53820 – кран шаровый с гнездом 1/4” ручка-бабочка, Ду20, ВР-ВР;
- 53825 – кран шаровый с гнездом 1/4” ручка-бабочка, Ду25, ВР-ВР;
- 53832 – кран шаровый с гнездом 1/4” ручка-бабочка, Ду32, ВР-ВР;
- 54310 – кран дренажный R1/4, НР

Предприятие изготовитель:

ООО «Санлайн» 197375, Россия, г. Санкт-Петербург, ул. Репищева д. 14

Назначение

Шаровые краны применяются в качестве запорной арматуры в системах горячего и холодного водоснабжения, включая системы питьевой воды, отопления, транспортировки сжатого воздуха и углеводорода.

Разъемное соединение шаровых кранов с полусгоном, выполненное с помощью съемного патрубка и накидной гайки, значительно облегчает монтаж санитарно-технических систем, в которых может быть применен кран. Кроме того, шаровый кран с полусгоном может быть установлен перед конечными элементами трубопроводов систем водоснабжения и отопления.

ТЕХНИЧЕСКИЙ ПАСПОРТ ИЗДЕЛИЯ

Шаровый кран для водосчетчика используется для подключения водосчетчика/теплосчетчика без использования дополнительных фитингов с помощью накидной гайки G3/4". Герметичность соединения обеспечивает кольцо из EPDM установленное в накидной гайке крана.

Шаровый кран с гнездом 1/4" предназначен для подключения к нему импульсной трубки от регулятора перепада давления в системах отопления. Также в него может быть установлен дренажный кран Sanline. В кран одновременно может быть подключена импульсная трубка и дренажный кран Sanline.

Использование шаровых кранов в качестве регулирующей арматуры не допускается.

Технические характеристики

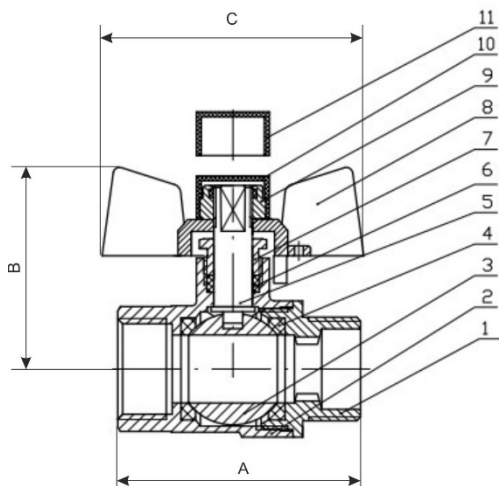
№	Характеристика	Ед.изм.	Дренажный кран
1	Класс герметичности затвора	-	A
2	Средний срок службы	лет	15
3	Средний полный ресурс	цикл	4000
4	Средняя наработка на отказ	цикл	4000
5	Ремонтопригодность	-	Нет
6	Номинальный диаметр	дюйм	1/4"
7	Рабочее давление	МПа	1
8	Температура рабочей среды	°C	95

	1/4"	1/2"	3/4"	1"	1 1/4"	1 1/2"
Кран шаровый полнопроходной	-	16,8/0,29	42,2/0,14	69/0,13	118/0,12	299/0,11
Кран шаровый с полусгоном	-	17/0,28	41/0,15	65,6/0,14	115/0,11	-
Кран шаровый с датчиком температуры	-	16/0,32	37,5/0,18	64,5/0,15	-	-
Кран шаровый под водосчетчик	-	17,8	44	-	-	-
Кран шаровый с гнездом 1/4"	-	17,6	44	70	103,5	-
Кран дренажный	6,0	-	-	-	-	-

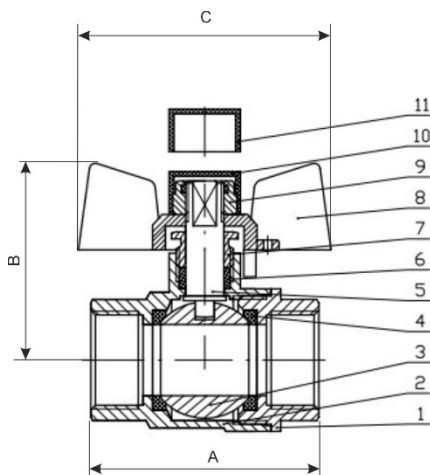
ТЕХНИЧЕСКИЙ ПАСПОРТ ИЗДЕЛИЯ

№	Характеристика	Ед. изм.	53315 – 53332	53115 – 53240	51515 – 51520	51715 – 51720	53818 - 53832
1	Класс герметичности затвора	-	А				
2	Средний полный срок службы	лет	50	50	30	30	30
3	Средний полный ресурс	Циклы	55000				
4	Ремонтопригодность	-	да				
5	Номинальные размеры	дюйм	1/2" -1 1/4"	1/2" -1 1/2"	1/2" -3/4"	1/2" -3/4"	1/2" -1 1/4"
6	Номинальное давление	МПа	4				
7	Тип крана по эффективному диаметру	-	полнопроходной				
8	Интервал температур рабочей среды	°С	от -20 до +120	от -20 до +150	от -20 до +130	от -20 до +130	от -20 до +110
9	Температура окружающей среды	°С	от -20 до +60				
10	Влажность окружающей среды	%	0÷80				
11	Угол поворота рукоятки между крайними положениями	градусы	90°				
12	Стандарт резьбы	-	Трубная ГОСТ 6537				
13	Присоединительная резьба для датчика температуры	-	-	-	M10x1.0	-	-
14	Макс. длина датчика температуры	мм	-	-	29	-	-
15	Макс. диаметр датчика температуры	мм	-	-	3	-	-

Устройство и материалы
Кран шаровый ручка-бабочка, НР-ВР

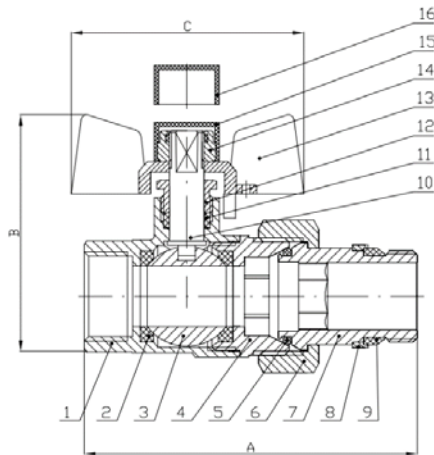


Кран шаровый ручка-рычаг, ВР-ВР



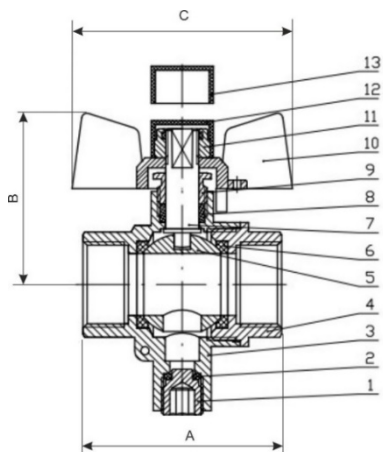
Поз.	Наименование	Материал
1	Футорка корпуса	Латунь CW617N
2	Корпус	Латунь CW617N
3	Шар	Латунь CW614N
4	Уплотнительные кольца шара	PTFE
5	Шток	Латунь CW614N
6	Сальник штока	PTFE
7	Поджимная втулка	Латунь CW614N
8	Ручка – рычаг/Ручка – бабочка	Сталь S235JR/ Алюминий Al
9	Гайка крепления ручки	Сталь нерж. AISI 304
10/11	Цветной колпачок	Силиконовая резина

Кран шаровый с полусгоном ручка-бабочка, ВР-НР



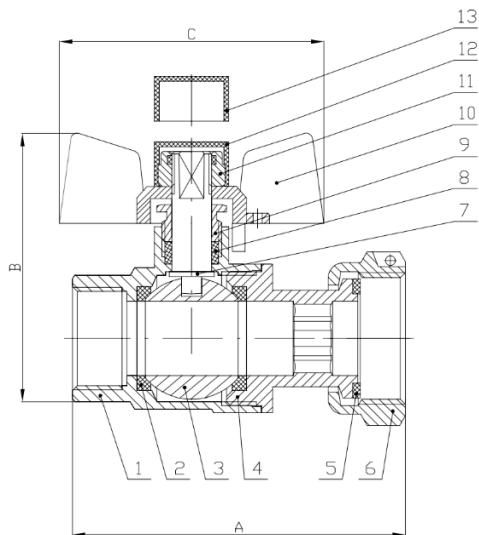
Поз.	Наименование	Материал
1	Корпус	Латунь CW617N
2	Уплотнительное кольцо шара	PTFE
3	Шар	Латунь CW614N
4	Футорка корпуса	Латунь CW617N
5	Уплотнительное кольцо	NBR
6	Накидная гайка	Латунь CW617N
7	Полусгон	Латунь CW617N
8	Стопорное кольцо	Латунь CW617N
9	Уплотнительная прокладка	EPDM
10	Шток	Латунь CW614N
11	Сальник штока	PTFE
12	Поджимная втулка	Латунь CW614N
13	Ручка	Алюминий Al
14	Гайка крепления ручки	Сталь нерж. AISI 304
15/16	Цветной колпачок	Силиконовая резина красная/синяя

**Кран шаровый с гнездом под датчик температуры ручка-бабочка,
ВР-НР**



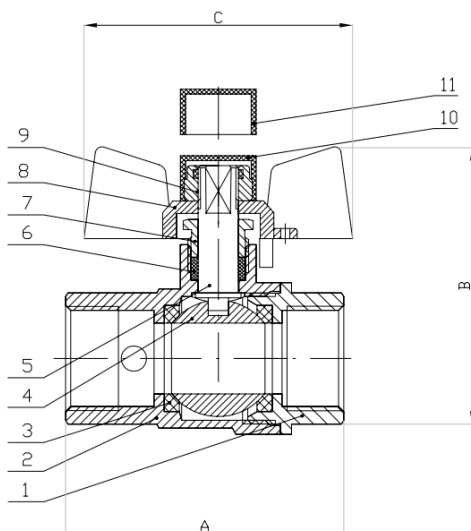
Поз.	Наименование	Материал
1	Заглушка	Латунь CW617N
2	Уплотнительное кольцо заглушки	EPDM
3	Корпус	Латунь CW617N
4	Футорка корпуса	Латунь CW617N
5	Шар	Латунь CW614N
6	Уплотнительные кольца шара	PTFE
7	Шток	Латунь CW614N
8	Сальник штока	PTFE
9	Поджимная втулка	Латунь CW614N
10	Ручка	Алюминий Al
11	Гайка крепления ручки	Сталь нерж. AISI 304
12/13	Цветной колпачок	Силиконовая резина

Кран шаровый для водосчетчика ручка-бабочка, ВР-ВР



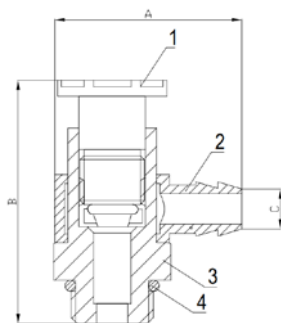
Поз.	Наименование	Материал
1	Корпус	Латунь CW617N
2	Уплотнительные кольца шара	PTFE
3	Шар	Латунь CW614N
4	Футорка корпуса	Латунь CW617N
5	Уплотнительные кольца	EPDM
6	Накидная гайка	Латунь CW617N
7	Шток	Латунь CW614N
8	Сальник штока	PTFE
9	Поджимная втулка	Латунь CW614N
10	Ручка	Алюминий Al
11	Гайка крепления ручки	Сталь нерж. AISI 304
12/13	Цветной колпачок	Силиконовая резина

Кран шаровый с гнездом 1/4" ручка-бабочка, ВР-ВР



Поз.	Наименование	Материал
1	Футорка корпуса	Латунь CW617N
2	Корпус	Латунь CW617N
3	Уплотнительные кольца шара	PTFE
4	Шар	Латунь CW614N
5	Шток	Латунь CW614N
6	Сальник штока	PTFE
7	Поджимная втулка	Латунь CW614N
8	Ручка – рычаг/Ручка – бабочка	Сталь S235JR/ Алюминий Al
9	Гайка крепления ручки	Сталь нерж. AISI 304
10/11	Цветной колпачок	Силиконовая резина

Дренажный кран, НР



Поз.	Наименование	Материал
1	Ручка	Латунь CW617N
2	Штуцер	Латунь CW617N
3	Уплотнительное кольцо	EPDM
4	Корпус	Латунь CW617N

Номенклатура и габаритные размеры

Кран шаровый, ВР-ВР

Артикул	DN	G	A, мм	B, мм	C, мм
53115	15	1/2"	57	40,5	52,5
53120	20	3/4"	66	50,5	63
53125	25	1"	79	54	63
53132	32	1 1/4"	88	70	136
53140	40	1 1/2"	100	77	150

Кран шаровый, НР-ВР

Артикул	DN	G	A, мм	B, мм	C, мм
53215	15	1/2"	65,5	40,5	52,5
53220	20	3/4"	74,5	50,5	63
53225	25	1"	89,8	54	63
53232	32	1 1/4"	95	70	136
53240	40	1 1/2"	109	77	150

Кран шаровый с полусгоном, НР-ВР

Артикул	DN	G	A, мм	B, мм	C, мм
53315	15	1/2"	87,5	40,5	52,5
53320	20	3/4"	101,5	50,5	63
53325	25	1"	120	54	63
53332	32	1 1/4"	137	62,5	74,5

Кран шаровый с гнездом под датчик температуры, ВР-ВР

Артикул	DN	G	A, мм	B, мм	C, мм
51515	15	1/2"	52,2	40	38
51520	20	3/4"	60,5	43,5	35,5

Кран шаровый под водосчетчик, ВР-ВР

Артикул	DN	G	A, мм	B, мм	C, мм
53715	15	1/2"	60	42	50
53720	20	3/4"	68	45	50

Кран шаровый с гнездом 1/4", ВР-ВР

Артикул	DN	G	A, мм	B, мм	C, мм
53815	15	1/2"	55	39	52,5
53820	20	3/4"	62	44,5	63
53820	25	1"	67	50	63
53832	32	1 1/4"	81	79	136

Дренажный кран, НР

Артикул	DN	G	A, мм	B, мм	C, мм
54310	10	1/4"	29	46	9

Указания по эксплуатации и техническому обслуживанию

Кран должен эксплуатироваться при давлении и температуре изложенных в таблице технических характеристик.

Не допускается эксплуатировать кран с ослабленной гайкой крепления рукоятки, т.к это может привести к поломке шейки штока.

Запрещается допускать замерзание рабочей среды внутри крана. При сливе системы в зимний период кран должен быть оставлен полуоткрытым, чтобы рабочая среда не оставалась в полостях за затвором.

Для исключения возможности прикипания затвора один раз в 6 месяцев необходимо произвести цикл открытия/закрытия крана.

Меры по обеспечению безопасности

Во избежание несчастных случаев необходимо при монтаже и эксплуатации соблюдать общие требования безопасности по ГОСТ Р 53672-2009.

К монтажу, эксплуатации и обслуживанию арматуры допускается персонал, прошедший соответствующее обучение по ГОСТ 12.0.004-90.

Перед началом монтажа рекомендуется проверить работоспособность крана поворотом рукоятки, при этом подвижные части крана должны перемещаться плавно, без рывков и заеданий.

При монтаже, в целях предотвращения образования трещин и сколов на муфтовых торцах крана, деформации корпуса и разгерметизации места соединения полукорпусов, рекомендуется применять стандартные рожковые ключи. При монтаже затягивайте кран за ближайшую к трубе часть корпуса, на которую он монтируется.

Для исключения попадания во внутренние полости всевозможных загрязнений, связанных с монтажом крана (излишки уплотнительного материала, пасты и т.п.) кран следует монтировать в полностью открытом положении.

В качестве уплотнителя при монтаже кранов следует применять ФУМ-ленту (фторопластовый уплотнительный материал), полиамидную нить с силиконом, льняную пряжу со специальными уплотнительными пастами, а также другие уплотнительные материалы, обеспечивающие герметичность соединений.

После монтажа система должна быть подвергнута испытанию статическим давлением в 1,5 раза превышающим расчетное рабочее давление в системе. Испытания проводятся в соответствии с указаниями СП 73.13330.2016.

Категорически запрещается производить работы по устранению дефектов при наличии давления в трубопроводе.

Запрещены демонтаж/разборка кранов при наличии давления в системе.

Упаковка и консервация

Упаковка соответствует требованиям ГОСТ 23170-78

Консервация производится по ГОСТ 9.014-78

Срок действия консервации – 3 года.

Транспортировка, условия и сроки хранения

Условия транспортировки и хранения изделий – 7 (Ж1) по ГОСТ 15150-69.

Условия транспортировки и хранения по группе 5 – (ОЖ4) ГОСТ 15150-69.

Допускается перевозка изделий пакетами.

Утилизация

Утилизация изделия производится в соответствии с установленным у потребителя порядком (переплавка, захоронение, перепродажа), разработанным в соответствии с Законами РФ № 122-ФЗ от 22 августа 2004 г. «Об охране атмосферного воздуха», №15-ФЗ от 10 января 2003 г. «Об отходах производства и потребления», № 52-ФЗ от 30 марта 1999 г. «О санитарно-эпидемиологическом благополучии населения», а также другими российскими и региональными нормами, актами, правилами, распоряжениями, принятыми во исполнение указанных законов.

Гарантийные обязательства

Гарантийный срок 5 лет со дня отгрузки товара со склада предприятия изготовителя или продавца.

Гарантия распространяется на оборудование, установленное и используемое в соответствии с инструкциями по установке и техническими характеристиками изделия, описанными в данном паспорте.

Изготовитель гарантирует соответствие изделия требованиям безопасности, при условии соблюдения потребителем правил транспортировки, хранения, монтажа и эксплуатации.

Гарантия распространяется на все дефекты, возникшие по вине завода-изготовителя.

Гарантия не распространяется на дефекты, возникшие в случаях:

- нарушения паспортных режимов хранения, монтажа, испытания, эксплуатации и обслуживания изделия;
- ненадлежащей транспортировки и погрузочно-разгрузочных работ;

- наличия следов воздействия веществ, агрессивных к материалам изделия;
- наличия повреждений, вызванных пожаром, стихией, форс-мажорными обстоятельствами;
- повреждений, вызванных неправильными действиями потребителя;
- наличия следов постороннего вмешательства в конструкцию изделия.

Условия гарантийного обслуживания

1. Претензии к качеству товара могут быть предъявлены в течение гарантийного срока.
2. Неисправные изделия в течение гарантийного срока ремонтируются/заменяются на новые. Обоснованное решение о замене или ремонте изделия принимает ООО «Санлайн». Замененное изделие или его части, полученные в результате ремонта, переходят в собственность ООО «Санлайн».
3. Затраты, связанные с демонтажем, монтажом и транспортировкой неисправного изделия в период гарантийного срока Покупателю не возмещаются.
4. В случае необоснованности претензии затраты на диагностику и экспертизу изделия оплачиваются Покупателем.
5. Гарантийный ремонт изделий, а также возврат, осуществляется при условии полного комплекта.

Гарантийный талон № _____

Наименование товара: Краны шаровые полнопроходные

№	Марка	Количество
1.		
2.		

Название и адрес торгующей организации _____

Дата продажи _____ Подпись продавца _____

М.П.

С условиями гарантии согласен:

Покупатель
(подпись)

Гарантийный срок – пять лет с даты продажи

По вопросам гарантийного ремонта, рекламаций и претензий к качеству изделий обращаться в ООО «Санлайн» по адресу:

Санкт-Петербург, ул. Репищева д. 14, тел. +7 (812) 648-00-99,

e-mail: info@sanline.ru

При предъявлении претензии к качеству товара, покупатель предъявляет следующие документы:

1. Заявление в произвольной форме:

- название организации или Ф.И.О. покупателя, фактический адрес, контактные телефоны;
- название и адрес организации, производившей монтаж;
- основные параметры системы, в которой использовалось изделие;
- краткое описание дефекта.

2. Документ, подтверждающий покупку изделия (накладная, квитанция);

3. Акт гидравлического испытания системы, в которой монтировалось изделие;

4. Настоящий заполненный гарантийный талон.

Отметка о возврате или обмене товара: _____

Дата: « _____ » _____ 20 _____ г. Подпись _____