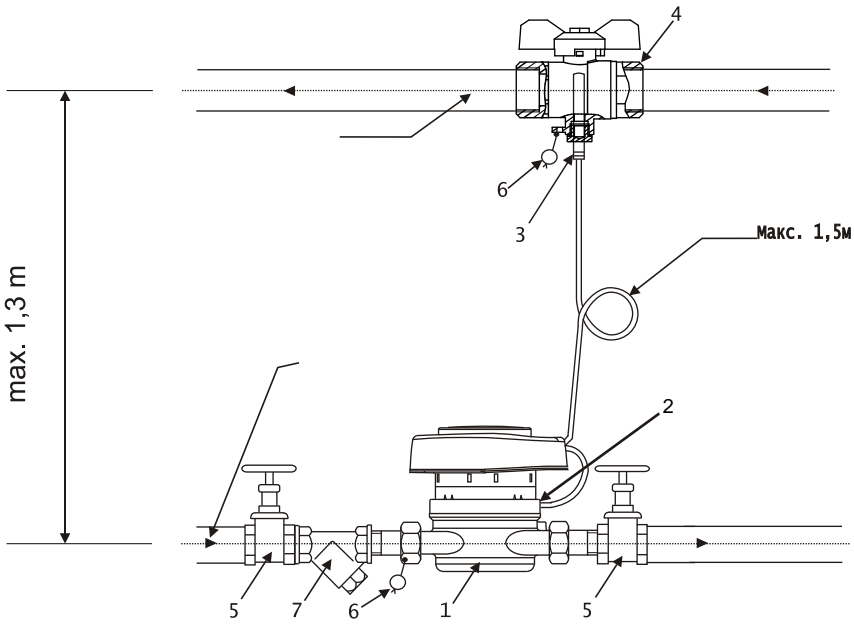
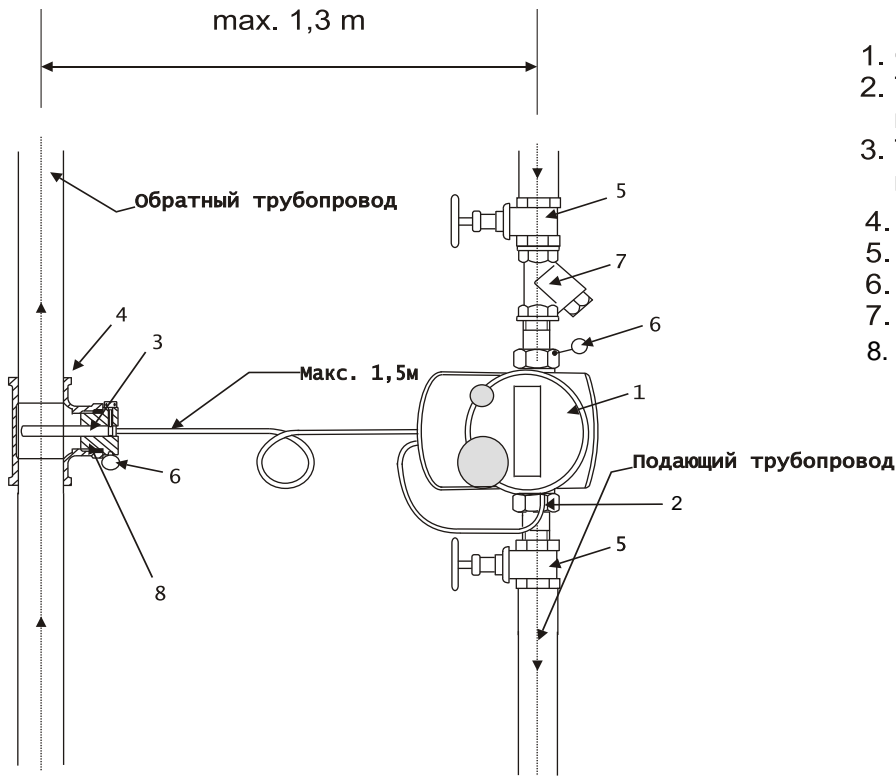


.1



1. Счетчик тепла
2. Термодатчик сопротивления на подающем трубопроводе
3. Термодатчик сопротивления на обратном трубопроводе
- 4.
5. Запорный кран
6. Пломба
7. Фильтр

.2



1. Счетчик тепла
2. Термодатчик сопротивления на подающем трубопроводе
3. Термодатчик сопротивления на обратном трубопроводе
4. Тройник
5. Запорный кран
6. Пломба
7. Фильтр
- 8.